



Montage handleiding GfS Exit Control 179/1125

Inhoud

Algemene omschrijving	S. 2	Installatie op glas- en branddeuren	S. 6
GfS Exit Control 179 met vooralarm	S. 2	Installatie op deuren met paniekstang	S. 7
GfS Exit Control 1125 bij paniekstangen	S. 2	Installatie op verticaal hang- en sluitwerk	S. 8
GfS Exit Control 179 mezz draadloze doormelding (868.3 MHz)	S. 3	Reserve onderdelen bij de GfS Exit Control 179.	S. 9
GfS Exit Control met potentiaal vrij wisselcontact en vaste voeding	S. 3	Certificaten	S. 11-12
Automatische alarm uitschakeling	S. 3	Algemene informatie	S. 12
Installatie van de GfS Exit Control 179	S. 4	Technische goedkeuring gebruiker	S. 13
		Technische goedkeuring installateur	S. 15



Art.-Nr.: 990 000

5 JAAR
FABRIEKSGARANTIE



Art.-Nr.: 990 100



Art.-Nr.: 994 000



GfS Exit Control 179

Art. Nr. 990 000

Norms

Sedert 2003 zijn er de Europese Normen EN179 en EN1125 en gelden er uniforme regels voor het (brand)veilig gebruik van nood- en vluchtdeuren in gebouwen. Nooduitgangen welke zijn ontworpen volgens de EN179 normering worden standaard voorzien van een deurkruk, terwijl de EN1125 altijd een paniekstang of duwbalk voorschrijft welke tenminste 60% van de deur breedte bevat. Deze Norm is van toepassing in openbare gebouwen waar de kans op paniek groot is. De bezoekers zijn bij deze Norm in grote aantallen niet voorbereid op eventuele panieksituaties.

Afhankelijk van de risico inventarisatie zal bepaald zijn welke Norm individueel zal worden toegepast. In bijna alle Europese landen moet een verantwoordelijke sluiting bij nooduitgangen worden toegepast. Deze moet voldoen aan de bouwregelgeving. De GfS Exit Control 179/1125 is gecertificeerd volgens deze twee Normen door het materiaal test centrum Nordrhein-Westfalen (MPA NRW). Er bestaan geen bedenkingen op de effectiviteit van deze systemen, ze zijn geheel in overeenstemming met de wet- en regelgeving.

Deurvergrendeling



De krukblokkering met alarm is actief; in geval van nood kan de deur met 1 eenvoudige handeling worden geopend.

In geval van nood



Bij het doordrukken van de deurkruk verschuift de GfS Exit Control 179 automatisch verticaal naar beneden en maakt gebruik van de nooddeur met 1 eenvoudige handeling mogelijk. Gelijktijdig klinkt een alarm (95 dB/1m), dat mogelijk ook duidt op misbruik. Slechts een geautoriseerd persoon kan het systeem met een sleutel weer in de oorspronkelijke stand brengen.

Vrijgave



Bevoegde personen gebruiken niet de deurkruk, maar kunnen met de sleutel het slot bedienen en de deur openen, passeren en sluiten, zonder het alarm te activeren.

Enkele doorgang



Met de systeemsleutel is GfS Exit Control 179 geheel naar beneden te plaatsen en in een vaste positie te zetten. Er klinkt geen alarm en vrije doorgang is mogelijk.

GfS Exit Control 179 met vooralarm

Art. Nr. 990 100

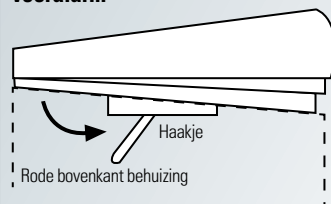
Het principe

Het vooralarm is een extra optie op de GfS Exit Control 179, waarmee reeds bij een lichte druk op de deurkruk reeds een alarm weerklinkt, een alarm wat bij het los-laten direct stopt.



In bepaalde situaties zal het vooralarm een extra barrière zijn om 'vals' alarm te voorkomen. Drukt de gebruiker echter de deurkruk verder door, treedt er een definitief alarm in werking en geeft de GfS Exit Control 179 de deur vrij.

Belangrijk het vooralarm



Wanneer het systeem gesloten wordt, let dan op dat het haakje wat het vooralarm activeert compleet uitgeklapt moet zijn.

GfS Exit Control 1125 bij paniekstangen

Art. Nr. 994 000

Het principe

De GfS Exit Control 1125 is uitgerust met een speciale ontworpen bovenkant. Dit rode inschuifdeel maakt dat dezelfde GfS Exit Control bij deurkrukken ook loodrecht onder elke paniekstang kan worden geplaatst. Het rode inschuifdeel kan worden voorzien van vooralarm of draadloze zender.



In deze positie beveiligd de GfS Exit Control 1125 de paniekstang.

GfS Exit Control met draadloze doormelding (868.3 MHz)

Art. Nr. 990 040

Functie omschrijving

De GfS Exit Control 179 met draadloze doormelding dient om het alarm bij gebruik te vermelden op een centraal sluitplan, flitslicht of andere signaal ontvanger. Bij gebruik van de beveiligde deur weerklinkt een akoestisch alarm wat is ingebouwd in de GfS Exit Control 179 (95 dB/1m). Gelijkijdig wordt er een signaal verzonden. Dit signaal kan worden ontvangen op een sluitplan (via de aansluitkast) of een alarm/flitslicht. De geïntegreerde zender module in de GfS Exit Control 179 heeft een standaard reikwijdte van ca. 30 meter wat uitgebreid kan worden door de signaalversterker.

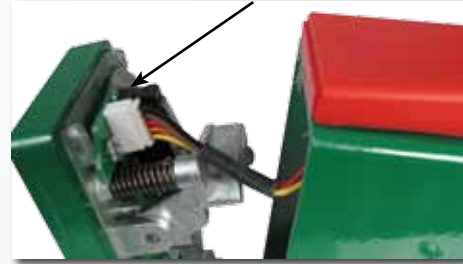
Montage instructie

Probeer de volgende locaties te vermijden

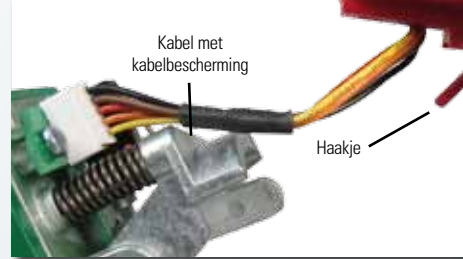
- Vlakbij de grond of metalen objecten
- Andere zender in hetzelfde bereik

Technische omschrijving

Zender Type	RTM07-5002E
Frequentie	868,3 MHz
Standaard voeding	incl. 9 Volt block batterij
Stroom voeding mogelijk	12/24 V DC
Stroom afname	< 5 mA in rust positie/ca. 12 mA tijdens verzenden (alarm)
Bedrijfstemperatuur	-20 °C – 60 °C.



De stalen behuizing langzaam afnemen en intern de stekker van de doormelding voorzichtig uitnemen.



Wanneer u de GfS Exit Control 179 sluit, dient het haakje onder het vooralarm geheel uitgeklapt te zijn. De stekker moet worden aangesloten en zijwaarts liggen.

GfS Exit Control met potentiaal vrij wisselcontact en vaste voeding

Art. Nr. 990 010

BELANGRIJK ADVIES

- Wanneer de bekabeling verborgen in de deur wordt aangelegd, een kabeldoorvoer van 8 mm boren.
- Als het nodig is om de kabel uit te nemen tijdens de montage, breng deze dan in de oorspronkelijke staat terug om de goede werking te waarborgen
- Bij externe voeding zal de 9 Volt batterij niet aangesloten zijn; de batterijclip moet met de bijgevoegde krimpplag geïsoleerd worden.

AANSLUITSCHEMA

Potentiaal vrij wisselcontact

- | | |
|----------|-------------------------------------|
| • Zwart | C |
| • Violet | NO (gesloten tijdens geactiveering) |
| • Paars | NC (gesloten in rust positie) |

Positie melding

- | | |
|---------|--------------------------------------|
| • Groen | C |
| • Bruin | NO (gesloten tijdens vrije doorgang) |
| • Geel | NC (geopend tijdens vrijgave) |

Externe voeding

- | | |
|---------|---------------------------------------|
| • Rood | + 9 bis 12 VDC (24 Volt op aanvraag!) |
| • Blauw | GND |
| • Wit | 24 V DC (optioneel) |

Alle andere kabels worden niet gebruikt!

Automatische alarm uitschakeling

Art. Nr. 901 900

De automatische uitschakeling kan worden ingesteld tussen de 2 en 6 minuten door de ingebouwde DIP schakelaar.



- | | |
|----------------|------------------|
| 1 = AAN | Alarm schakeling |
| 2 = UIT | na 2 minuten |



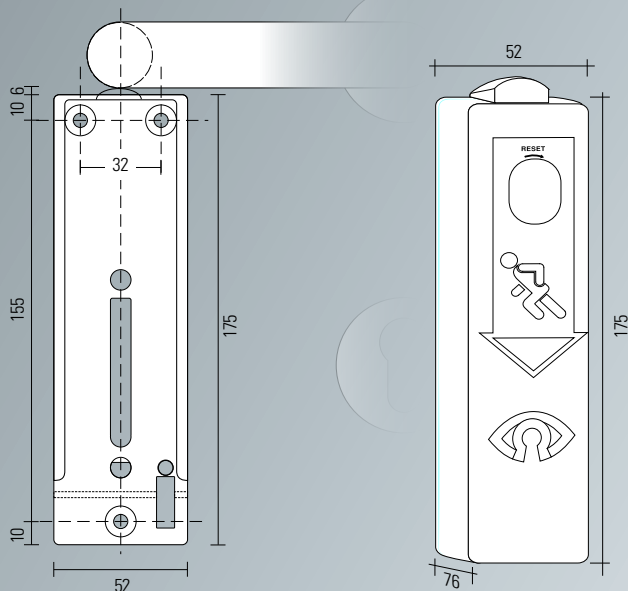
- | | |
|----------------|------------------|
| 1 = UIT | Alarm schakeling |
| 2 = AAN | na 6 minuten |

Installatie schema bij de GfS Exit Control 179

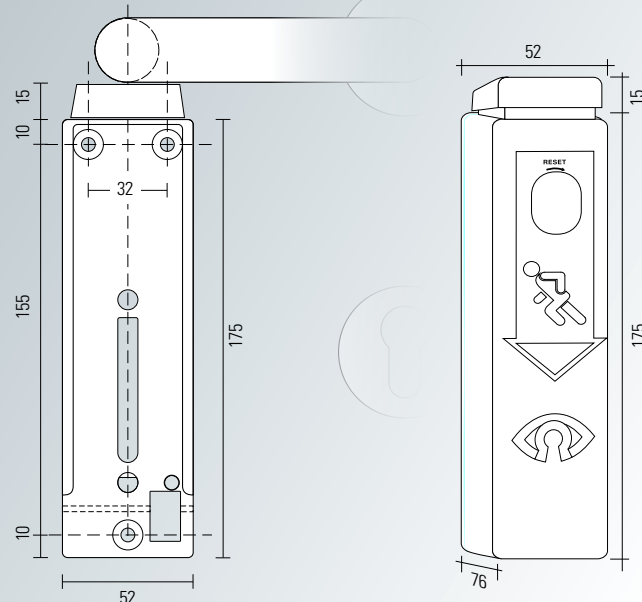
Plaats de GfS Exit Control 179 loodrecht onder de deurkruk, zodat het apparaat zich midden onder het einde van de deurklink bevindt. Markeer nu de positie loodrecht onder de deurkruk.

Alle GfS veiligheidsproducten worden standaard geleverd inclusief profiel half cilinder. Deze cilinder kunt u vervolgens eenvoudig uitwisselen met een gelijke cilinder passend in het sluitplan (Lengte 30/10 mm).
Wanneer uw gewenste cilinder andere afmetingen heeft zullen wij de GfS Exit Control moeten aanpassen.

GfS Exit Control 179



GfS Exit Control 179 met vooralarm



Afbeelding 1

Zorg ervoor dat bij de deurklink de maximale beweging, tot het eind op gewaarborgd blijft. De GfS Exit Control 179 en de montage hulpstukken mogen de werking en bewegingsvrijheid van de deurkruk op geen enkele manier beïnvloeden.

I. Openen van de GfS Exit Control 179

Om de GfS Exit Control 179 te openen, moet de behuizing naar boven worden gedrukt. Draai de sleutel krachtig maar met beleid naar links (tegengesteld van RESET) totdat de metalen behuizing loskomt. Verwijder nu de batterij om gebruik te maken van het derde bevestigingspunt.

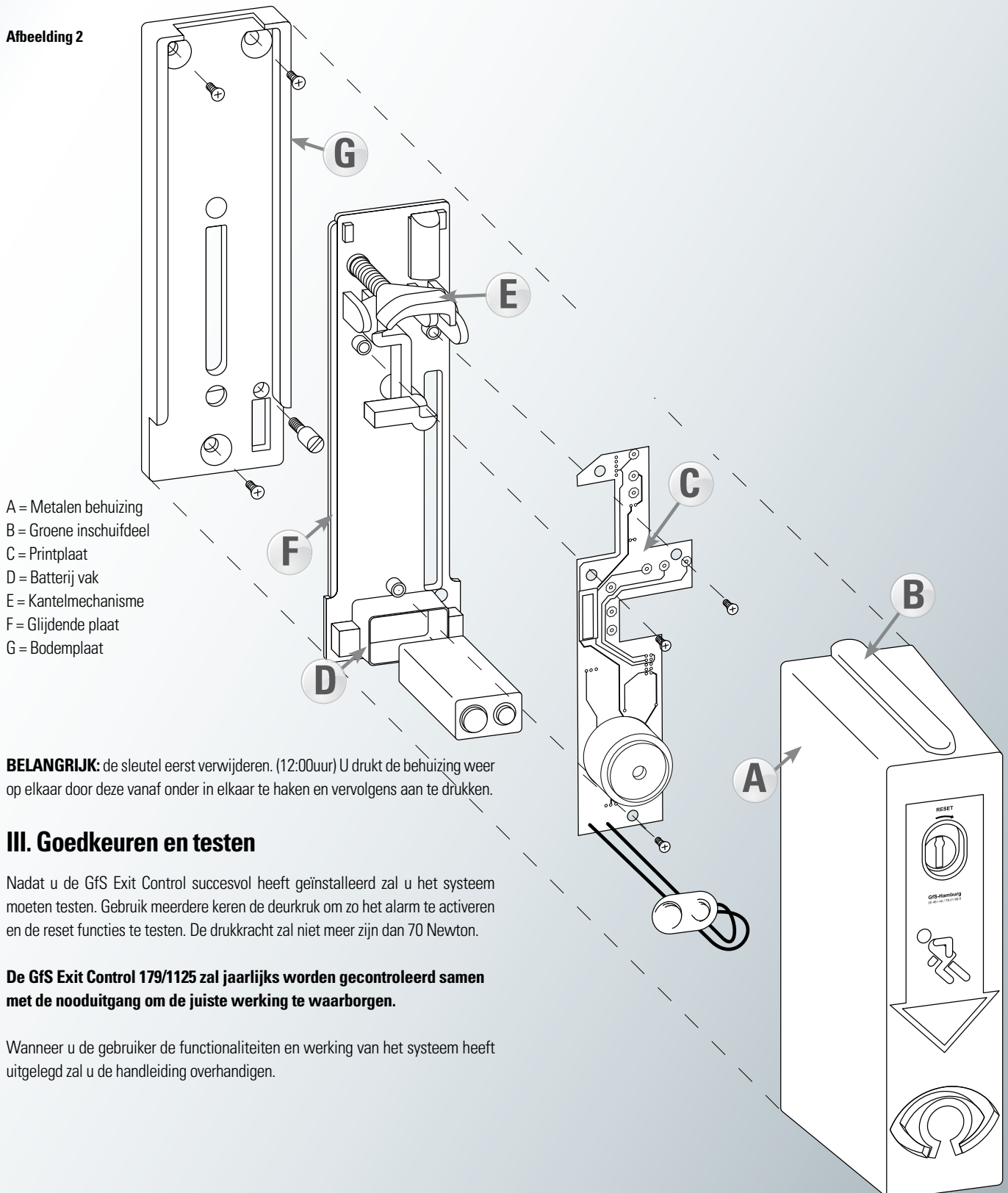


II. Installatie GfS Exit Control 179/1125

Druk nu het kantelmechanisme **E** in op de veer. Beweeg vervolgens de glijdende plaat **F** met de printplaat in zijn geheel naar beneden tot deze blokkeert in de onderste stand. Bevestig de GfS Exit Control 179 volgens de tekening. Begin door de twee bovenste boorgaten met behulp van de bijgeleverde schroeven te bevestigen. De derde schroef wordt bevestigd door de batterijhouder. Bevestig de batterij met de batterij clip. Haak nu het deksel in de glijdende plaat (onderzijde). Druk beide delen samen aan de bovenzijde.

Zorg ervoor dat bij de deurkruk de maximale beweging, tot het eind op gewaarborgd blijft. De GfS Exit Control 179 en de montage hulpstukken mogen de werking en bewegingsvrijheid van de deurkruk op geen enkele manier beïnvloeden.

Afbeelding 2



III. Goedkeuren en testen

Nadat u de GfS Exit Control succesvol heeft geïnstalleerd zal u het systeem moeten testen. Gebruik meerdere keren de deurkruk om zo het alarm te activeren en de reset functies te testen. De drukkracht zal niet meer zijn dan 70 Newton.

De GfS Exit Control 179/1125 zal jaarlijks worden gecontroleerd samen met de nooduitgang om de juiste werking te waarborgen.

Wanneer u de gebruiker de functionaliteiten en werking van het systeem heeft uitgelegd zal u de handleiding overhandigen.

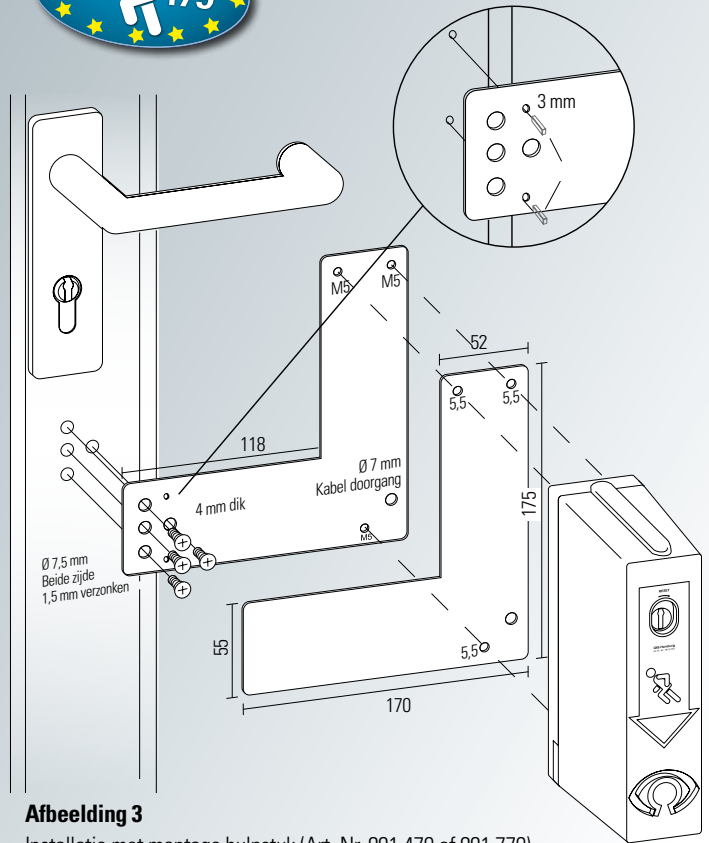
Installatie op glas deuren

Teken de plaats af waar de 4 schroeven komen en monteer de staalplaat op de deur stijl. Als zekerheid, worden 2 klinknagels aangebracht. Plaats nu de tweede staalplaat over de 4 schroeven zodat deze bedekt zijn. Plaats nu de GfS Exit Control 179 in positie zoals beschreven in afbeelding 3.

Inhoud montage pakket

- 2 montage platen (1. voor op deurstijl + 2. voor GfS Exit Control 179)
- Schroeven om de GfS Exit Control 179 op de staalplaat te monteren + 2 klinknagels

Het is belangrijk dat de bruikbaarheid van de deurkruk altijd gewaarborgd blijft. De GfS Exit Control 179 en montage hulpstukken mogen de werking en bewegingsvrijheid van de deurkruk op geen enkele manier negatief beïnvloeden.



Afbeelding 3

Installatie met montage hulpstuk (Art. Nr. 991 470 of 991 770)

Installatie op branddeuren

Houd de GfS Exit Control 179 in de gewenste positie en markeer deze. Om een betere hechting te bereiken moet het oppervlak schoon, droog en vetvrij zijn.

Gebruik schuurpapier en ruw de plaats waar de bevestiging van de GfS Exit Control 179 is voorzien, licht op. Maak stofvrij.

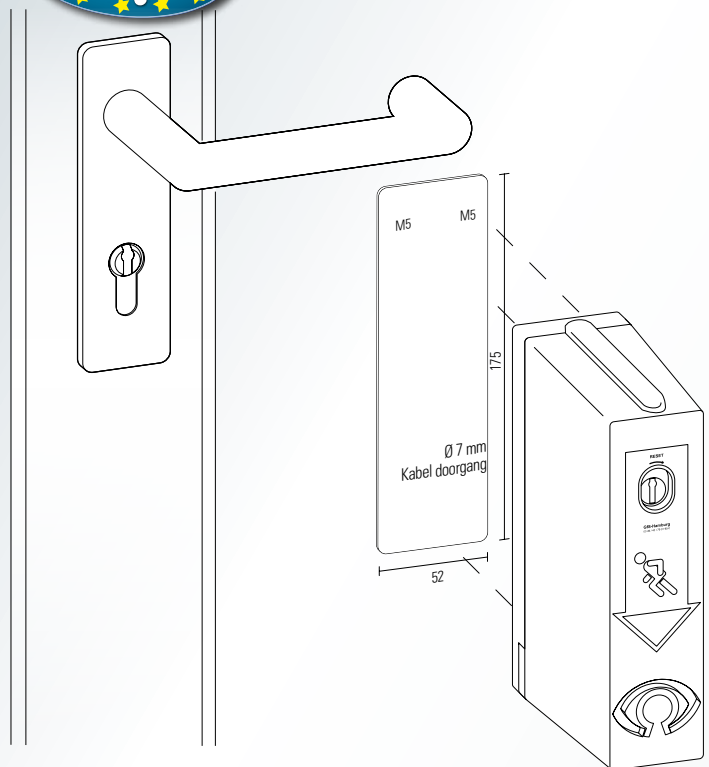
De plakstrook afnemen, beide vlakken goed samendrukken en korte tijd aangedrukt houden.

De gemonteerde montage plaat 1 uur laten uitharden voordat men de GfS Exit Control 179 met de 3 schroeven vastzet.

Inhoud montage pakket

- Montage hulpstuk (staalplaat) voor GfS Exit Control 179
- Dubbelzijdig tape (reeds bevestigd op de staalplaat)
- Schroeven om de GfS Exit Control 179 op de staalplaat te monteren

Het is belangrijk dat de bruikbaarheid van de deurkruk altijd gewaarborgd blijft. De GfS Exit Control 179 en montage hulpstukken mogen de werking en bewegingsvrijheid van de deurkruk op geen enkele manier negatief beïnvloeden.



Afbeelding 3a

Installatie met montage hulpstuk (Art. Nr. 901 670)

Installatie op deuren met paniekstang

Plaats de montage plaat onder paniekstang waar de GfS Exit Control 1125 geplaatst wordt. Teken de plaats af waar de 4 schroeven komen en monteer de staalplaat op de deurstijl. Als zekerheid, worden 2 klinknagels aangebracht. Plaats nu de tweede staalplaat over de 4 schroeven zodat deze bedekt zijn. Monteer vervolgens de GfS Exit Control 1125 aan de montage plaat met de 3 meegeleverde schroeven.

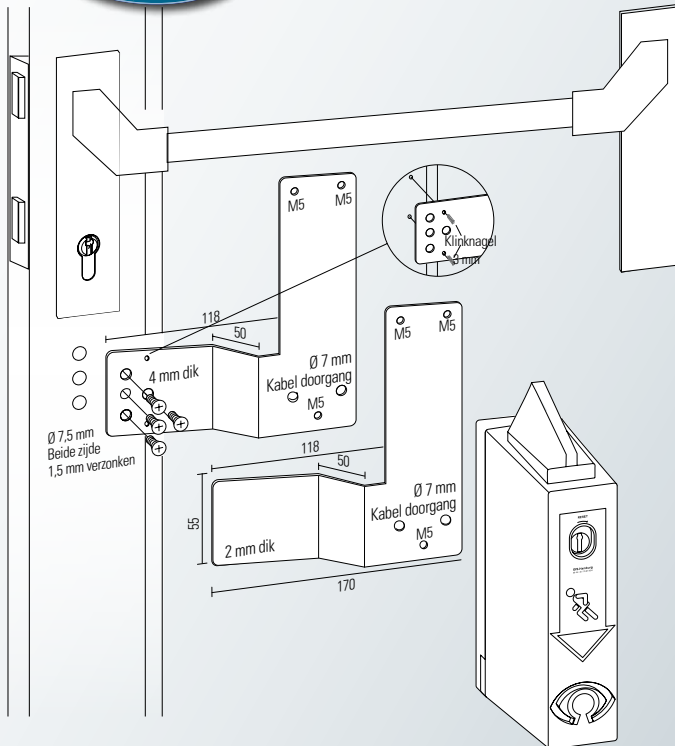
Inhoud montage pakket

- 2 Montage platen (1. voor op de deurstijl + 2. voor GfS Exit Control 1125)
- Schroeven om de GfS Exit Control 1125 op de staalplaat te monteren + 2 klinknagels

Belangrijk: Om een veilige sluiting te garanderen moeten altijd alle 4 de schroeven en klinknagels worden toegepast.



Bij voorkeur zal u de GfS Exit Control 1125 in het midden met het voorste deel van de bovenkant loodrecht onder de paniekstang plaatsen.



Afbeelding 4

Installatie met gehoekte montage plaat (Art. Nr. 991 370 e.a.)

Het is belangrijk dat de bruikbaarheid van de paniekstang altijd gewaarborgd blijft. De GfS Exit Control 1125 en montage hulpstukken mogen de werking en bewegingsvrijheid van de paniekstang op geen enkele manier negatief beïnvloeden.

Installatie op deuren met verticaal hang- en sluitwerk

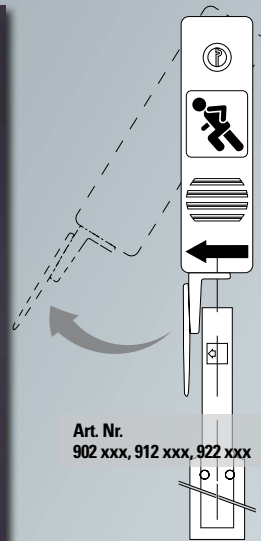
Veiligheidsgreep naar rechts of naar links

Het hoekprofiel van de GfS Exit Control bevindt zich aan de linker of rechterkant van de beveiligde raam- of deurgreep. Verwijder de schroeven uit de behuizing van de GfS Exit Control en verwijder de batterij. Zwenk de GfS Exit Control in horizon-

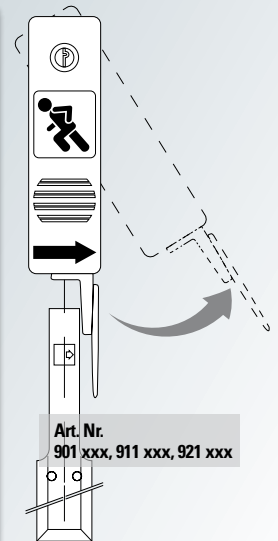
taale positie en markeer de positie rechtstreeks op of onder de handgreep. Na aftekenen van de boorgaten wordt de GfS Exit Control met 4 schroeven bevestigd. Plaats vervolgens de batterij terug en sluit de behuizing met de schroeven.



GfS Exit Control voor beweging van de greep naar links



GfS Exit Control voor beweging van de greep naar rechts

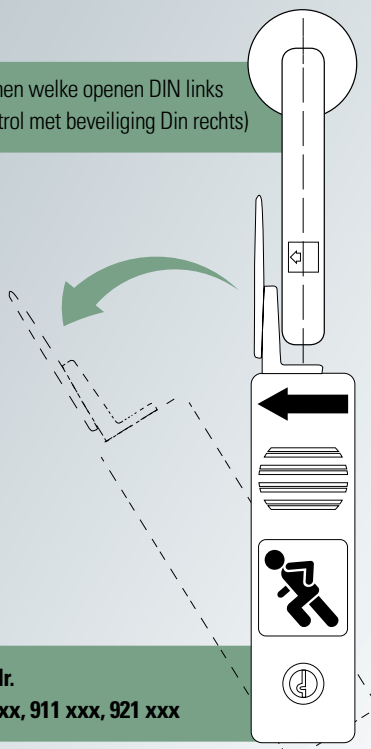


Installatie op vluchtvensters

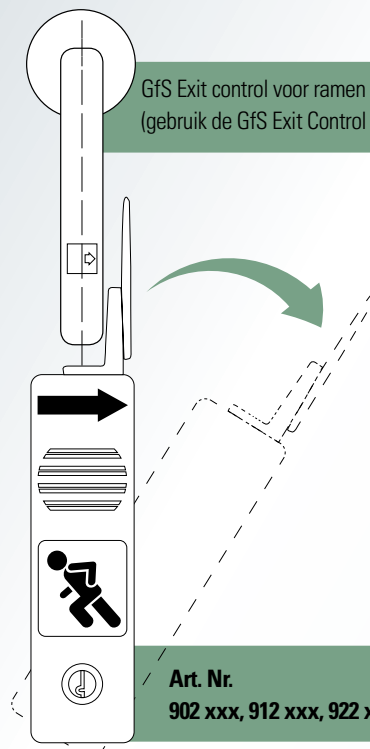
Raamgreep (Din links/ Din rechts)

Onderaan deze pagina ziet u de installatie op vluchtvensters. Aangezien de GfS Exit Control onder de raamgreep geplaatst wordt moet u deze horizontaal bewegen om te bevestigen.

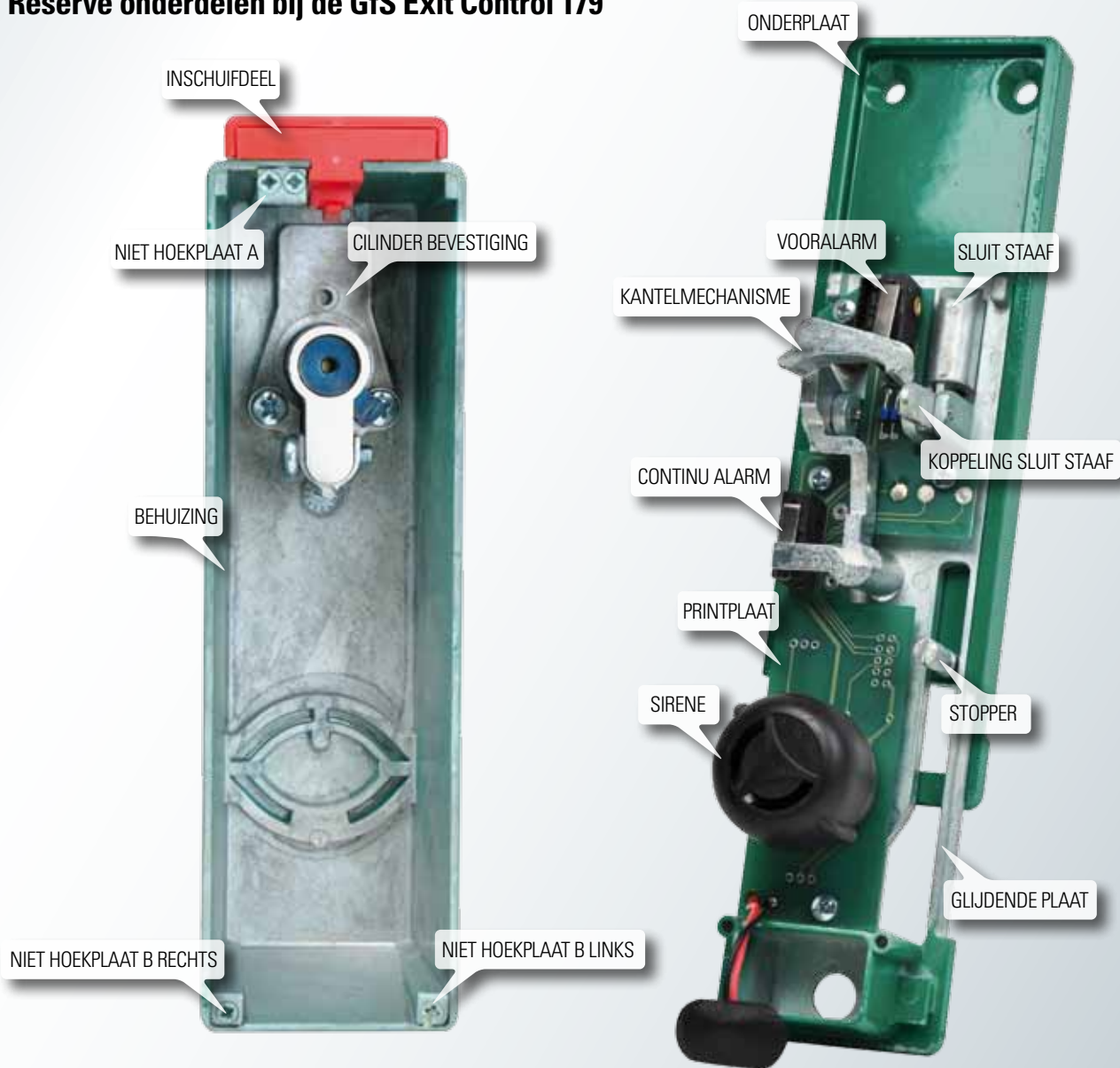
GfS Exit control voor ramen welke openen DIN links (gebruik de GfS Exit Control met beveiliging Din rechts)



GfS Exit control voor ramen welke openen DIN rechts (gebruik de GfS Exit Control met beveiliging DIN links)



Reserve onderdelen bij de GfS Exit Control 179



Behuizing incl. groene bovenstuk	Art. Nr.
Zonder Europese cilinder, incl. klein picto.	980 040
Met Europese cilinder, incl. klein picto.	980 043
Glijdende plaat	880 068
Onderplaat	880 069
Sluit staaf (samen met koppeling)	
Koppeling sluit staaf	880 063
Niet hoekplaat	
A	880 006
B, rechts	880 007
B, links	880 008
Kantelmechanisme	990 018
Cilinder bevestiging	880 072
Groene bovenstuk als inschuifdeel bij GfS Exit Control 179	830 017
Rode bovenstuk als inschuifdeel bij de GfS Exit Control 179	
Met vooralarm	830 033
Met draadloze doormelding	830 019
Met draadloze doormelding en vooralarm	830 038

Rode bovenstuk als inschuifdeel bij de GfS Exit Control 1125	
Standaard	906 000
Met vooralarm	830 032
Met draadloze doormelding	830 034
Met draadloze doormelding en vooralarm	830 039
Alarm buzzer	901 571
Stopper	880 081
Printplaat	
Standaard	990 005
Met vooralarm	990 006
Met potentiaal vrij wisselcontact	990 015
Met potentiaal vrij wisselcontact en vooralarm	990 016
Met draadloze doormelding (868MHz)	990 047
Met micro schakelaar bij continu alarm	880 001

Certificaat bij de GfS Exit Control volgens de EN 179



MATERIALPRÜFUNGSAMT NORDRHEIN-WESTFALEN

Marsbruchstrasse 186 • 44287 Dortmund • Postfach: 44285 Dortmund • Telefon (0231) 4502 485 • Telefax (0231) 4502 586

PRÜFZERTIFIKAT

Nr. 120002126.15

Aufgrund der in der notifizierten Prüfstelle für Baubeschläge des MPA NRW durchgeführten Prüfungen wird bestätigt, dass

das Bauprodukt

GFS Türwächter
EN 179 Einhandbedienung

der Firma

GFS-Gesellschaft für Sicherheitstechnik mbH
Tempowerkring 15
D-21079 Hamburg

geeignet ist, zusammen mit
Notausgangsverschlüssen
gemäß der harmonisierten
europäischen Norm

DIN EN 179: 2002-06
Schlösser und Baubeschläge;
Notausgangsverschlüsse mit Drücker oder Stoßplatte-
Anforderungen und Prüfverfahren (enthält Änderung
A1:2001) -
Deutsche Fassung EN 179: 1997 + A1:2001

verwendet zu werden.

Der GFS-Türwächter EN 179 kann ohne weitere Prüfungen in die EG-Konformitätszertifikate der entsprechenden Notausgangsverschlüsse aufgenommen werden.

Dortmund, den 08. September 2004
Im Auftrag


Dipl.-Ing. Hermann Jansen
Prüfstellenleiter



Dieses Zertifikat umfasst 1 Seite.
Diesem Zertifikat liegt der Prüfbericht Nr. 120002126.10 des MPA NRW als Beurteilungsgrundlage zugrunde.

Certificaat bij de GfS Exit Control volgens de EN 1125



MATERIALPRÜFUNGSAMT NORDRHEIN-WESTFALEN

Marsbruchstraße 186 • 44287 Dortmund-Aplerbeck • Telefon (0231) 4502-480 • Telefax (0231) 4502 586 • Internet www.mpanrw.de

Paniktürverschlüsse nach DIN EN 1125 für 1- und 2flügelige Türen

Bezeichnung:

BKS Paniktürverschluss-Kombinationen

Alternative- & Sonder-Ausstattung, Sonderausführungen

1. Schließzylinder

1.1 Sonderzylinder ohne Einfluß auf die Funktion des Verschlusses

Hersteller	Produktbezeichnung
SECCOR high security GmbH	SECCOR ZL SECCOR ZL-E SECCOR ZL-P SECCOR ZL-PE
SimonsVoss Technologies AG	Digitaler Schließzylinder 3061 Typ .AP

1.2 Elektronik-Zylinder

Hersteller	Produktbezeichnung
Gretsch-Unitas GmbH Baubeschläge BKS GmbH	Schließsystem ESI 58
KESO GmbH	Serie KEK <i>genie</i> BS

2. Außenbeschläge

Außenbeschläge (als halbe Garnitur) gemäß DIN 18273 mit Übereinstimmungsnachweis dürfen verwendet werden. Es sind die den Stangengriffen zugehörigen Stifte zu verwenden.

3. Sicherungseinrichtungen

Gegen die Sicherung der Paniktürverschlüsse mit dem GFS-Türwächter „**GfS-Tag-Alarm**“ und „**GFS EH-Türwächter für Panikstangen**“, bestehen keine Bedenken.

Hersteller: GfS Gesellschaft für Sicherungstechnik mbH
Tempowerkring 15
21079 Hamburg



Algemene informatie

Vernietiging

Breng uw defecte systeem naar de afvalverwerking voor elektra of retourneer deze aan uw leverancier. Verpakkingmateriaal kan u bij het oud papier afvoeren. Het is verboden om elektronische producten bij het gewone afval te storten.



Garantie

1. Binnen de wettelijke garantie tijd zullen wij elk defect repareren, ongeacht of het gebrek is ontstaan door het materiaal, het ontwerp of tijdens assemblage wij zullen het systeem kosteloos repareren . De garantie verloopt direct na een reparatie van derden.

Conformiteit

Dit product voldoet aan de eisen gesteld door het R&TTE. Deze certificaten kunt u opvragen bij uw leverancier.

Service

Wanneer u onverhoopt problemen heeft met uw systeem neemt u direct contact op met onderstaand adres.

Stempel

Technische goedkeuring installateur

Voor de wederzijdse bescherming van de plaatselijke dealer/ installateur en eindgebruiker.

De installateur heeft de gebruiker geattendeerd op de volgende punten:

- Functies en gebruik
- Uitschakelen van het alarm
- Batterij verwisselen
- Speciale functies zoals het vooralarm
- De mogelijkheid om het alarm door te melden
- Overhandigen van deze installatie handleiding
- De gebruiker is bekend met de volgende controle en onderhoud werkzaamheden
 - **Batterij check** (wij adviseren jaarlijks)
 - **Controleren functies** (jaarlijks)
 - **Controleren behuizing** (jaarlijks)

Plaats, datum

Handtekening

Bedrijf



Doezastraat 37 · 2311 HA Leiden
Telefoon +31 (0)71 361 1628 · Fax +31 (0)71 361 1869
www.nooduitgang.nl

Wij aanvaarden geen aansprakelijkheid voor druk- en typefouten.
Voorts behouden wij ons het recht voor om productspecificaties en prijzen te wijzigen zonder nadere aankondiging.